

D2L et D2L Color Antivandale

Pour éclairage INTERIEUR et EXTERIEUR



Classe II 650°C - IP44 - IK10



D2L



D2L Color

Précaution d'emploi

Toute installation doit se conformer au minimum au niveau de protection demandé par la NF C 15-100.

Les protections foudres doivent être installées comme selon ses recommandations quel que soit le type de travaux réalisés : neuf ou rénovation.

Pour toute opération de maintenance, il est indispensable de couper l'alimentation du système d'éclairage.

En aucun cas, le produit ne doit être encastré, même légèrement, dans son support.

Une ventilation naturelle suffisante (faces avant et arrière) doit être conservée autour de l'appareil.

En cas de non respect de ces consignes, la responsabilité du fabricant ne saurait être engagée.

Dans tous les cas d'utilisation de câble gainé, la gaine doit pénétrer et ne pas dépasser de plus de 1 cm à l'intérieur de l'appareil.

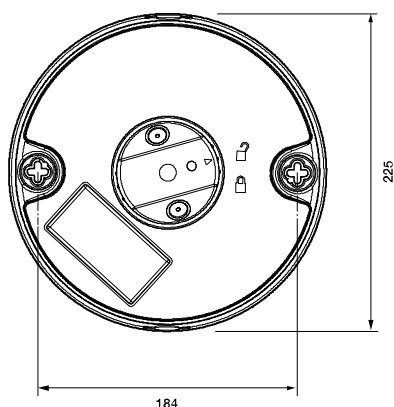
Produit livré avec :



Foret Ø 8 mm

Dimensions en mm

D2L

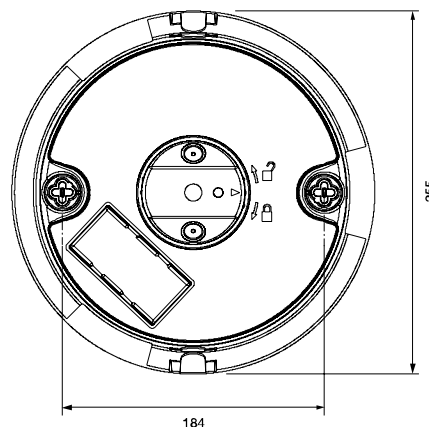


2 prédécoupes latérales pour goulotte 32 x 12,5 mm maxi. et tube Ø 16 mm.



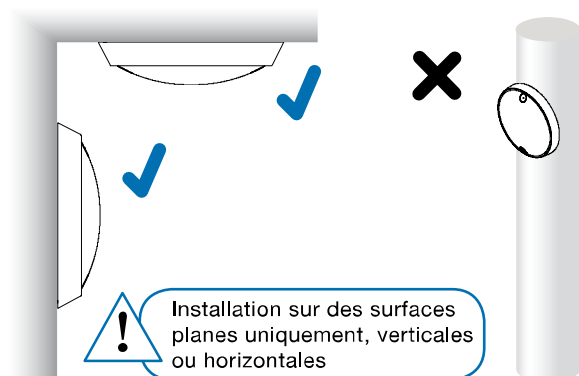
Il est possible de réaliser un gabarit de perçage en marquant le support à percer avec un crayon au travers des 2 trous réservés au passage des vis.

D2L Color (avec collerette)



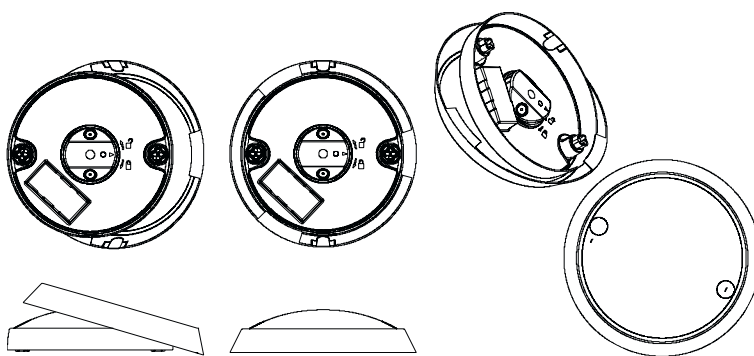
Configurations de montage

Installation murale ou plafonnier



Installation sur des surfaces planes uniquement, verticales ou horizontales

Montage de la collerette (D2L Color)



Câblage et installation

Caractéristiques techniques

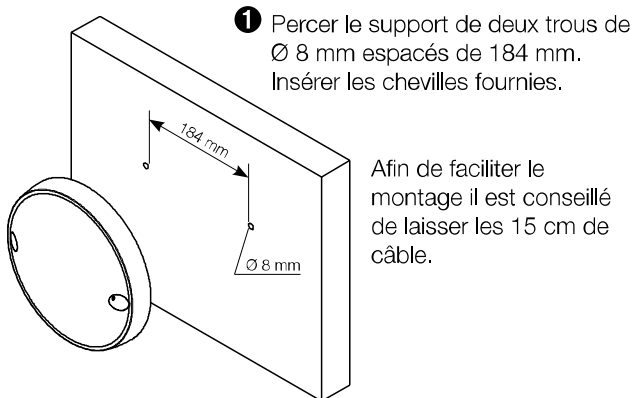
Source : module LED non remplaçable de classe énergétique A++

Puissance assignée : 11 W

Tension assignée : 230 V AC

Courant maxi. de repiquage : 6 A

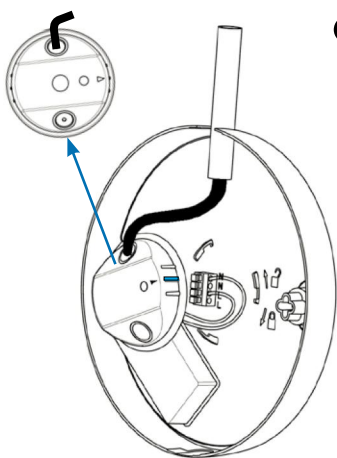
NB : La source lumineuse de ce luminaire n'est pas remplaçable; lorsque la source lumineuse atteint sa fin de sa vie, le luminaire entier doit être remplacé



- 1** Percer le support de deux trous de \varnothing 8 mm espacés de 184 mm. Insérer les chevilles fournies.

Afin de faciliter le montage il est conseillé de laisser les 15 cm de câble.

- 2** Si besoin ouvrir les encoches au moyen de l'outil adapté.
- Pour un tube IRL \varnothing 16 utiliser l'outil 0.777.16.
 - Pour une goulotte de 32 mm utiliser l'outil 0.777.32.

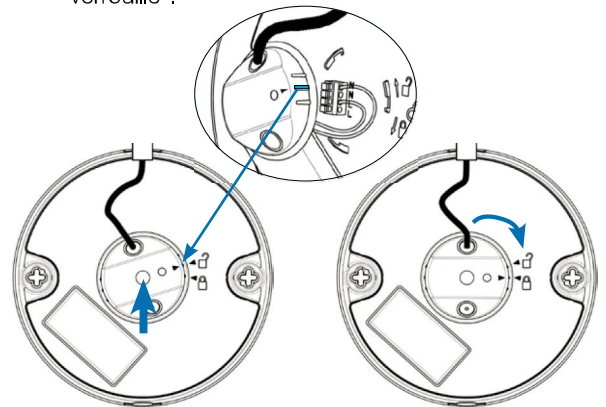


- 3** Afin d'assurer l'étanchéité du produit :
- Percer les opercules au passage des conducteurs au moyen d'un objet pointu.
 - Utiliser un câble multiconducteur gainé. (par exemple H05VV-F 2 x 1.5mm², ou U1000R2V 2 x 1.5mm²).

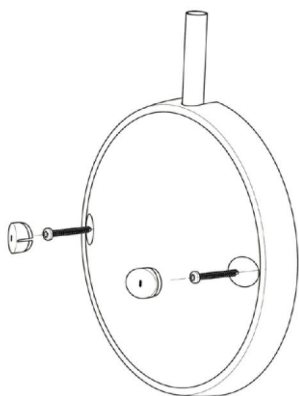
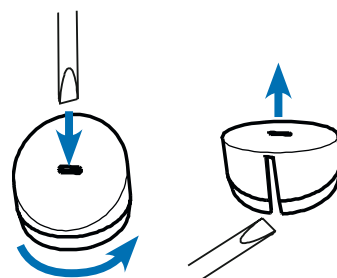
Dénuder les 2 conducteurs puis les raccorder en les insérant dans le bornier, l'un sur une des bornes "L" et l'autre sur une des bornes "N" (il n'est pas nécessaire d'actionner le levier).

NB : pour le repiquage, utiliser les 2 bornes N et L disponibles.

- 4** Verrouillage de la cloche d'étanchéité :
- Positionner la cloche de manière à ce que le trait (représenté en bleu) soit face à la position "déverrouillé"
 - Presser la cloche puis tourner jusqu'à la position "verrouillé".



- 6** Pour retirer ou repositionner les cache-vis il est possible d'utiliser un tournevis fin. Pour retirer un cache-vis le faire pivoter à 180° puis glisser le tournevis dans la fente désormais accessible. Faire levier pour extraire le cache-vis



- 5** Fixer le hublot au mur au moyen des vis fournies et insérer les cache-vis.